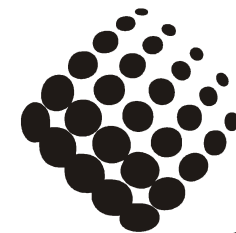


Общество с ограниченной
ответственностью
«ЭЛЬСТЕР Газэлектроника»

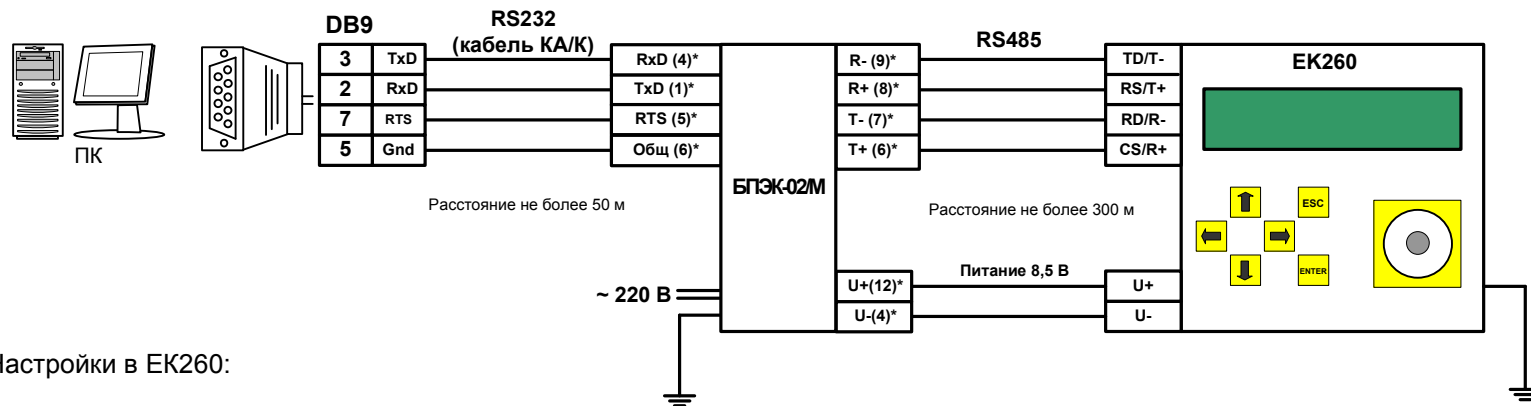
Почтовый адрес:
607224,
Нижегородская обл., г. Арзамас,
ул. 50 лет ВЛКСМ, д. 8 А,
тел.: (83147) 2-10-70, 2-10-71,
факс: (83147) 3-54-41.
e-mail: info@gaselectro.nnov.ru
<http://www.gaselectro.ru>



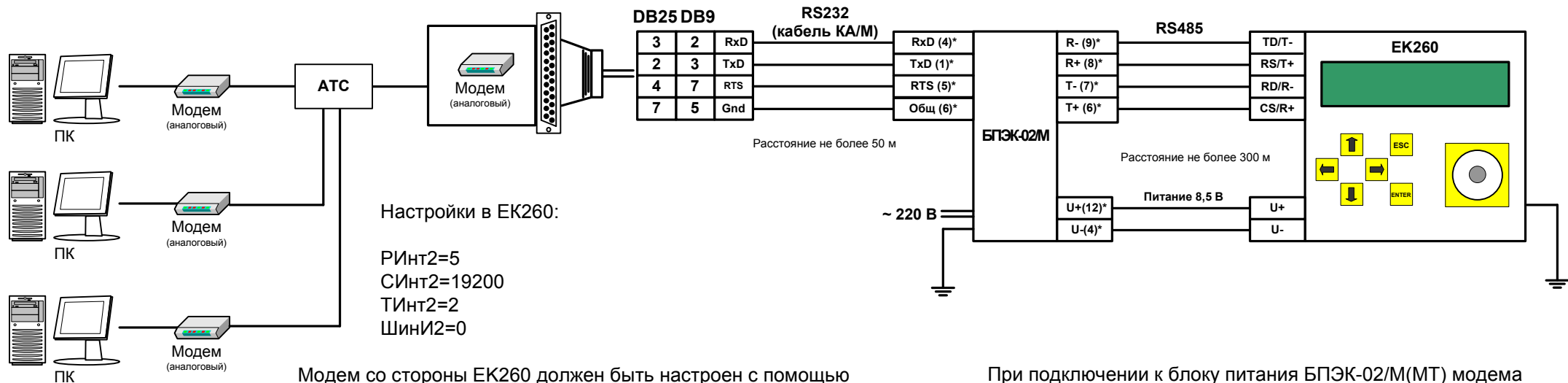
elster
Газэлектроника

Схемы подключения корректора ЕК260,
установленного во взрывоопасной зоне,
к коммуникационному оборудованию с
использованием блоков питания серии БПЭК

1. Подключение EK260 к ПК через блок питания БПЭК-02/М

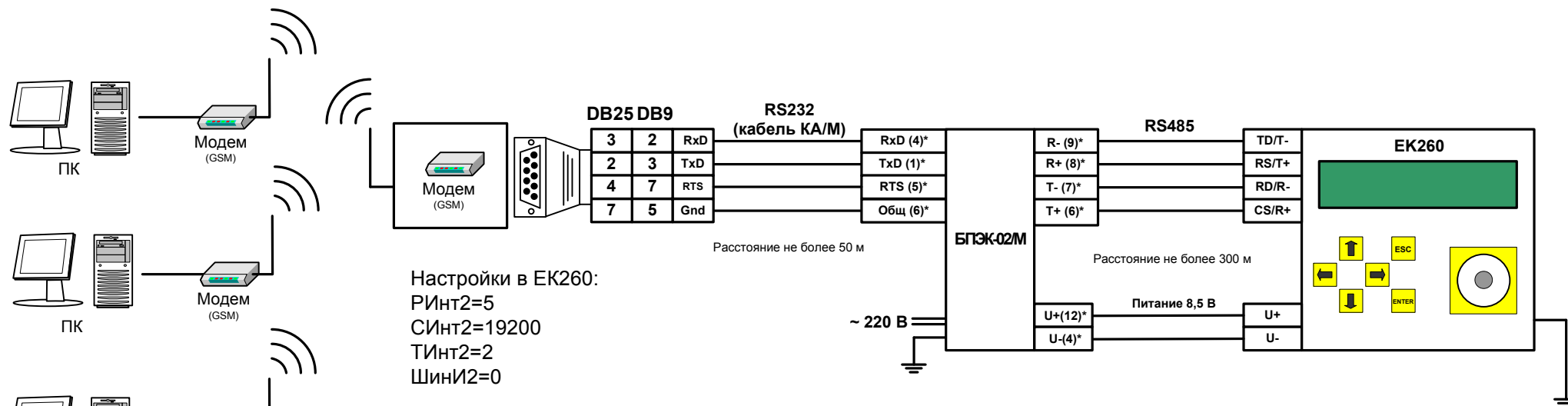


2. Подключение EK260 к модему через блок питания БПЭК-02/М



Модем со стороны EK260 должен быть настроен с помощью программы «Параметризация модемов» в «Прозрачный режим». (Программу «Параметризация модемов» можно скачать с сайта <http://www.gaselectro.ru>)

3. Подключение EK260 к GSM модему через блок питания БПЭК-02/М

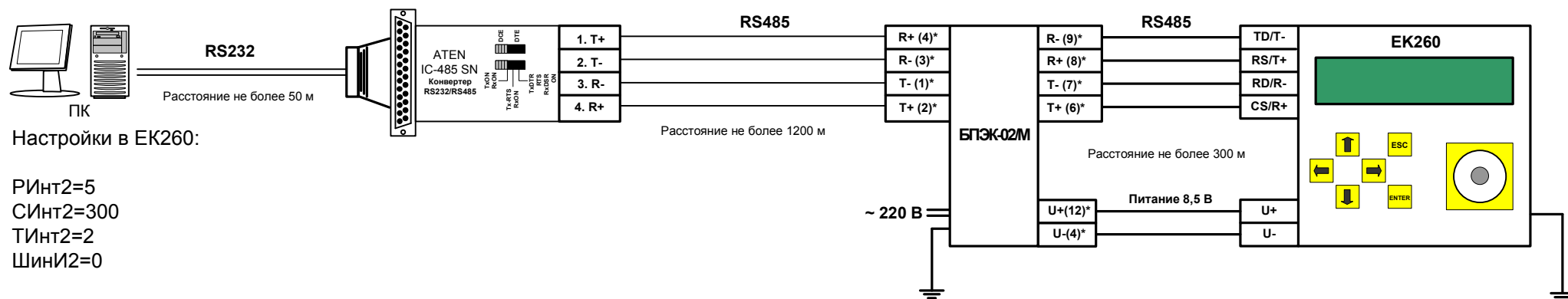


Модем со стороны EK260 должен быть настроен с помощью программы «Параметризация модемов» в «Прозрачный режим». SIM-карта должна поддерживать режим передачи данных. (Программу «Параметризация модемов» можно скачать с сайта <http://www.gaselectro.ru>)

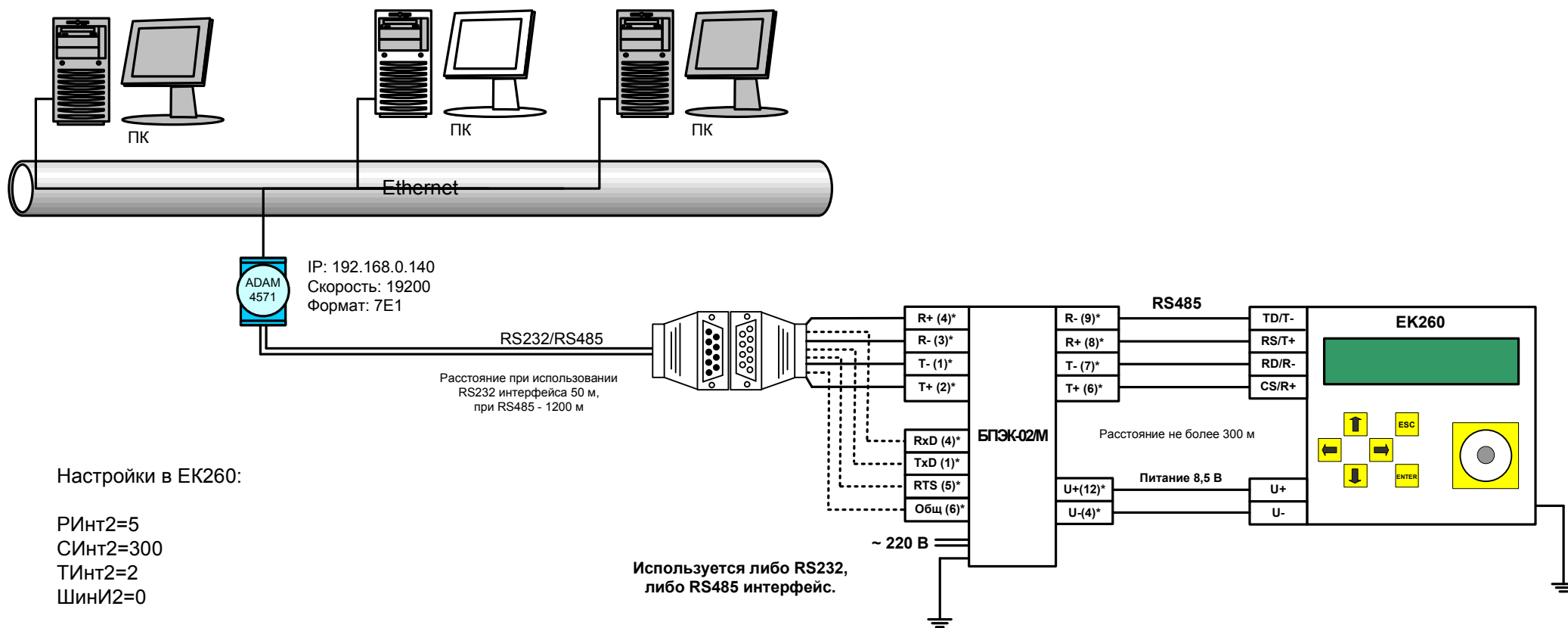
Строка для ручной параметризации модемов Siemens MC35i, Cinterion MC52i, IRZ MC52i, Cinterion MC35i
 at&f ate0 atq0 atv1 at&d0 at&s1 ats0=1 at+cbst=7,0,1 at+ipr=19200 at \q0 at&w0

При подключении к блоку питания БПЭК-02/М(МТ) модема по трехпроводной схеме - Rx, Tx, GND необходимо выполнить перемычку между контактами RTS (5) и +12В (11).

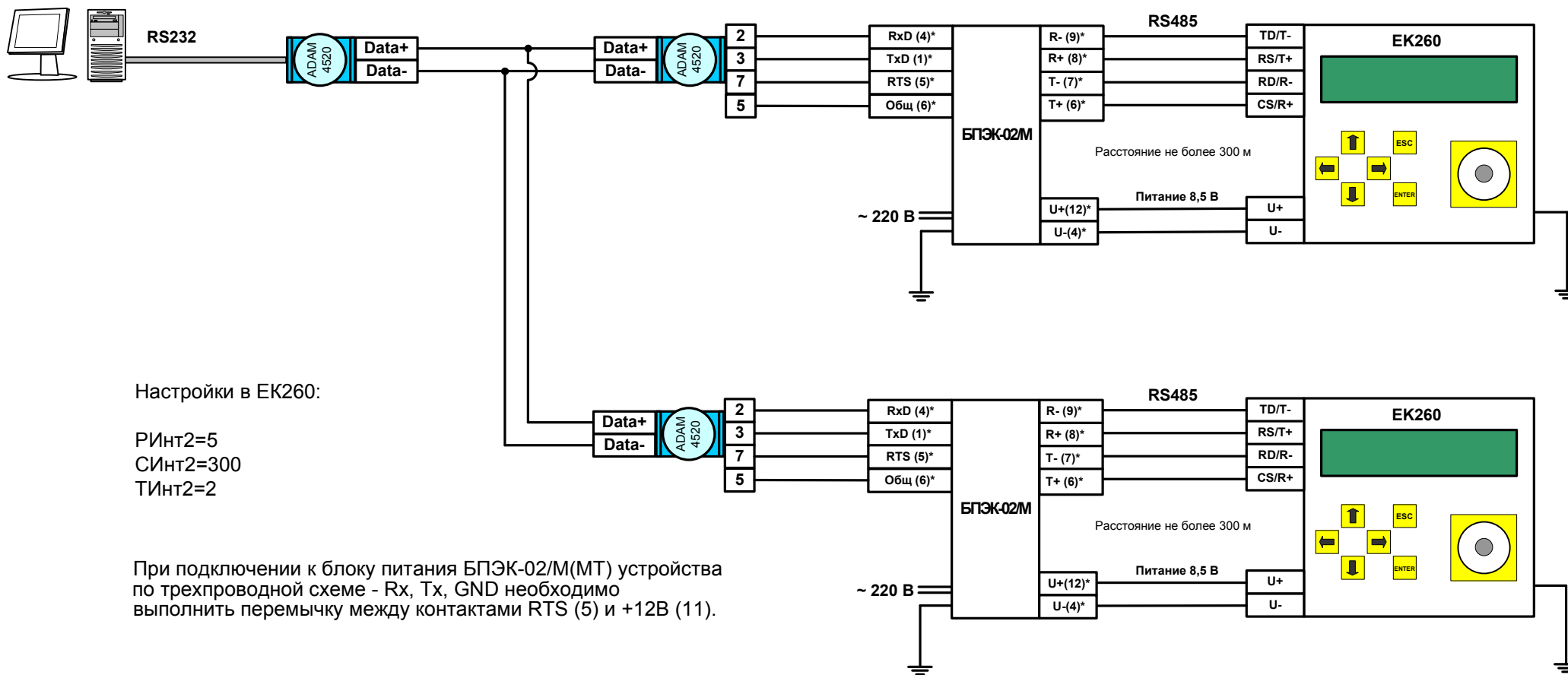
4. Подключение EK260 к ПК через конвертер RS485/RS232



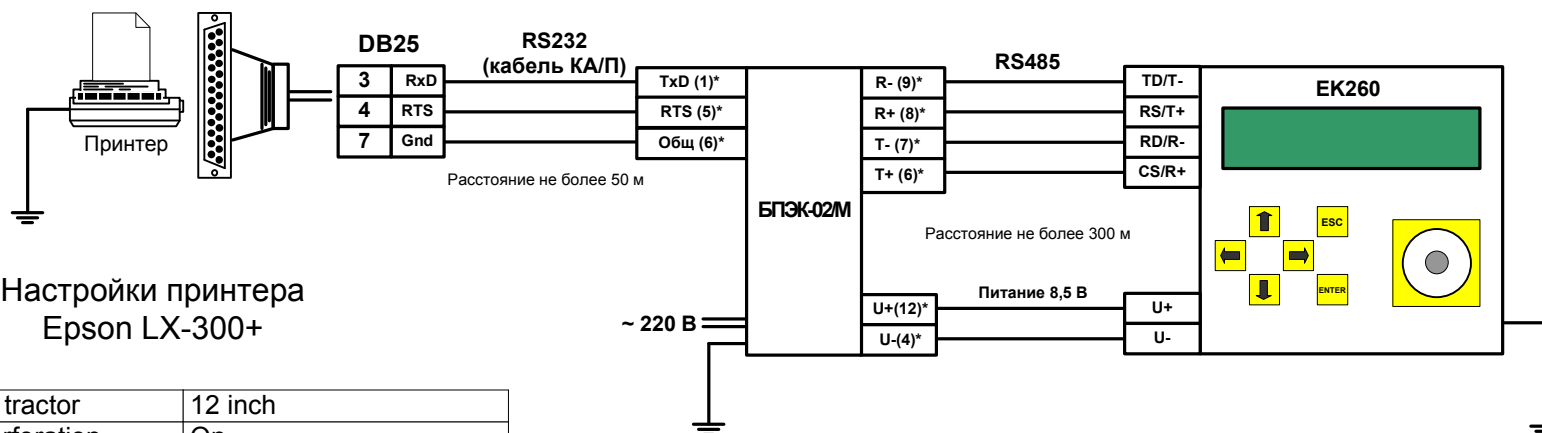
5. Подключение EK260 к ПК через конвертер ADAM 4571



6. Подключение корректоров EK260 с использованием интерфейса RS485 по шине



7. Подключение принтера к EK260



Page length tractor	12 inch
Skip over perforation	On
Auto tear off	Off
Auto line feed	Off
Print direction	Bi-D
Software	ESC/P
0 splash	0
High speed draft	On
I/F mode	Auto
Auto I/F wait time	10 seconds
Baud rate	19200
Parity	None
Data length	8 bit
Parallel I/F bidirectional mode	Off
Packet mode	Auto
Character table	PC866
International character set for Italic table	Italic U.S.A.
Manual feed wait time	1.5 seconds
Buzzer	On
AutoCR	Off
IBM character table	Table2

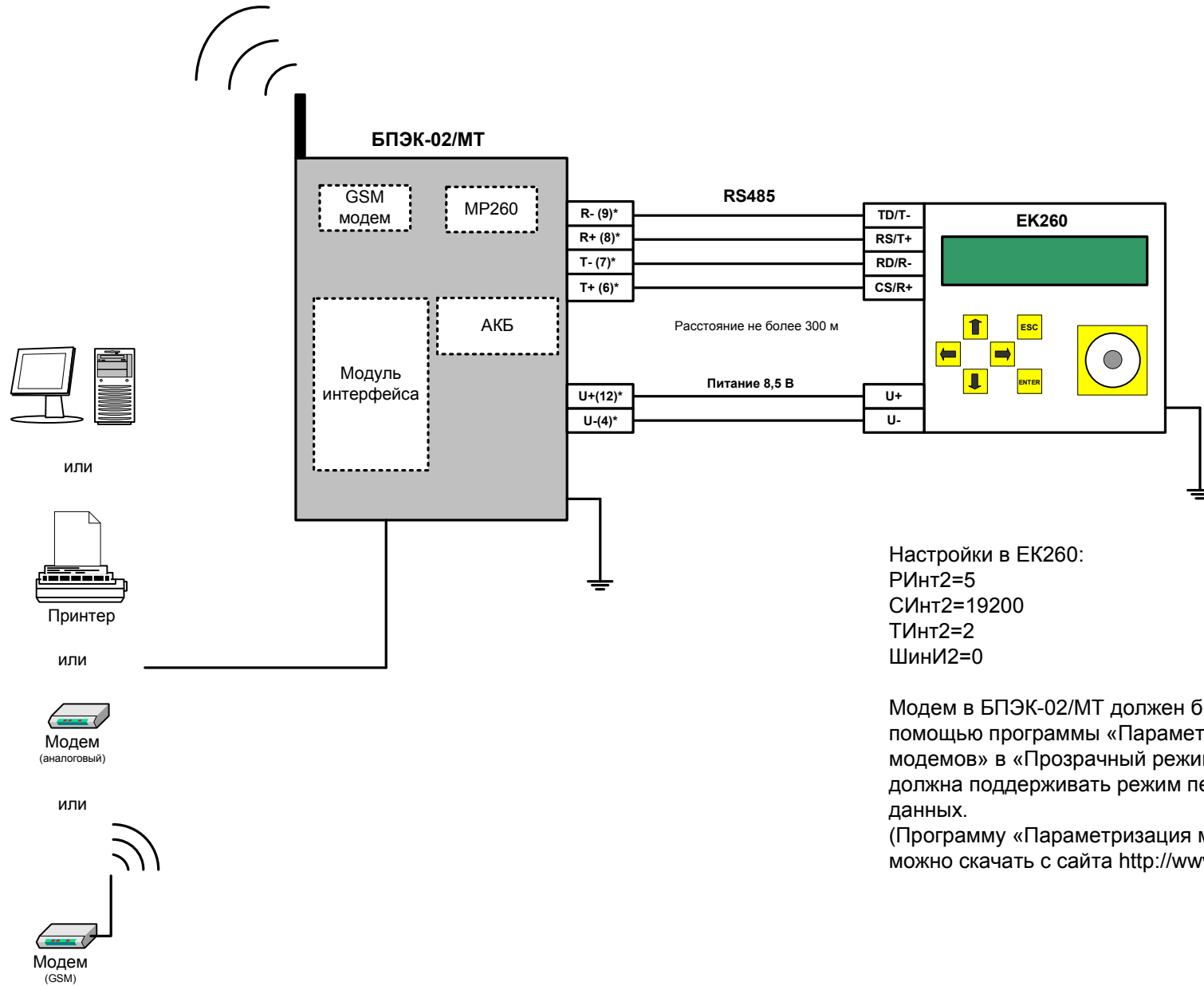
Настройки в EK260:

Р_{Инт2}=10
 С_{Инт2}=19200
 Т_{Инт2}=2
 Ш_{инИ2}=0
 И_{нт2}=2* (8N1)

При подключении к блоку питания БПЭК-02/М принтера по двухпроводной схеме - Тх, GND необходимо выполнить перемычку между контактами RTS (5) и +12В (11).

* - выбор формата данных определяется возможностями и действующими настройками принтера.

8. Подключение блока БПЭК-02/МТ к ЕК260



Настройки в ЕК260:

РИнт2=5

СИнт2=19200

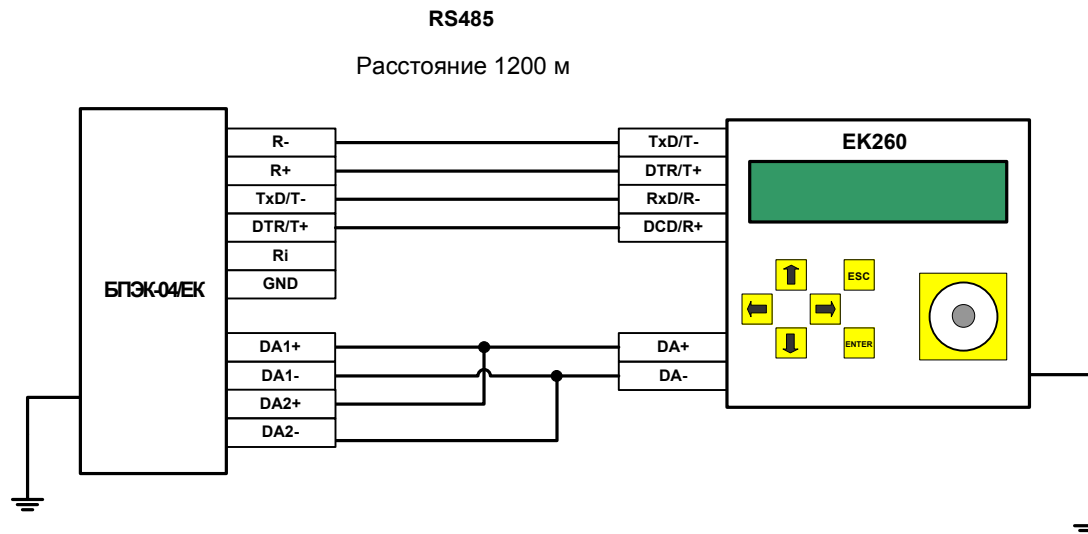
ТИнт2=2

ШинИ2=0

Модем в БПЭК-02/МТ должен быть настроен с помощью программы «Параметризация модемов» в «Прозрачный режим». SIM-карта должна поддерживать режим передачи данных.

(Программу «Параметризация модемов» можно скачать с сайта <http://www.gaselectro.ru>)

9. Типовое подключение EK260 к БПЭК-04/ЕК



Настройки корректора EK260

Список «Интерфейс» EK260		
Обозн.	Значение	Описание
РИнт2	Режим 9(9)	Без управляющих сигналов сигналов, батарейное питание
Инт2	8-н-1(2)	Формат данных - автоопределение
СИнт2	19200 Bd	Скорость передачи. 300 - 19200 Bd
ТИнт2	RS485 (2)	Тип интерфейса RS485
ШинИ2	Шина выкл.	Шина RS485 Выключена

Для эксплуатации модуля необходимо установить в списке «Интерфейс» корректора повторяющиеся интервалы считывания «ИП1.Н» и «ИП1.К», а также «ИП2.Н» и «ИП2.К». В пределах этих интервалов возможна ежедневная передача данных по Интерфейсу 2. Вне этих интервалов EK260 не реагирует на запросы по Интерфейсу 2.

Наступление первого временного интервала в корректоре инициирует связь с коммуникационным модулем БПЭК-04ЕК. В ходе этого соединения будут считаны архивные данные за последние сутки (архив). Считанные данные помещаются во временные файлы и передаются по сети GPRS на FTP – сервер для дальнейшей обработки. Необходимо ввести достаточный интервал времени для считывания данных за последние сутки (приблизительно 15 – 20 минут).

Во время второго временного интервала возможно как считывание архивных данных, так ввод/вывод отдельных значений корректора по сети GSM. При этом возможно установить удобный для Вас интервал для считывания.

		<i>Остальные пункты не используются</i>
--	--	---

Для того чтобы использовать возможность передачи данных в режиме GPRS необходимо в корректоре указать информацию о FTP сервере и данные для GPRS соединения. Запись параметров можно выполнить с помощью кабеля адаптера оптического (K/A) и программного обеспечения Winpads.

Запустите ПО Winpads и перейдите Interface->SMS->SMS-Recipients, или с помощью клавиатуры корректора введите значения по следующим адресам:

1:D20.0	ip-address:port	81.200.101.101:18005	Адрес FTP сервера
1:D22.0	login	waveftp	Логин пользователя FTP сервера
1:D23.0	pass	passftp	Пароль пользователя FTP сервера
2:D20.0	APN	internet.mts.ru	Точка доступа провайдера
2:D22.0	login	mts	Логин для пользователя
2:D23.0	pass	mts	Пароль для пользователя
3:D22.0	+7*****	+7*****	Номер мобильного телефона для получения информации о низком заряде батареи БПЭК.

Ваши настройки будут включать ip – адрес FTP - сервера, с установленным программным комплексом СОДЭК. APN – настройка необходимо узнать у оператора связи.

Настройка выходов корректора:

Для передачи сигнала о наступлении события «окно (1-2)» используются два выхода DA1 и DA2 корректора.

В корректоре в меню Выходы установите:

- P.B1 = 2 (Статусный+)
- Ст.B1 = 0.16_01:1.1 (Интервал 1)
- P.B2 = 2 (Статусный+)
- Ст.B1 = 0.16_02:1.1 (Интервал 2)

10. Список рекомендованного оборудования

Блоки питания:

БПЭК-02/М
БПЭК-02/МТ
БПЭК-04/ЕК
БПЭК-05

Модемы:

- аналоговые

INPRO IDC-2814
INPRO IDC-5614

- GSM

Wavecom FASTRACK M1306B
Wavecom FASTRACK SUPREME
Fargo Maestro 100
Fastrack XTEND FXT009

Конвертеры:

- RS485/RS232

ATEN IC-485 SN
ADAM 4520

- Ethernet/RS232/RS485

ADAM 4571

- USB/RS232

ATEN UC-232A

Принтеры:

Epson LX-300+
Epson LX-300(II)

Кабели:

- ЕК260 <-> ПК

КА/К (RS232)
КА/О (оптич.)
КА/О USB (оптич.)

- ЕК260 <-> модем

КА/М

- ЕК260 <-> принтер

КА/П